

Cottura modulare linea Snack Cucina top 2 piastre elettriche - 350mm

ARTICOLO N° _____

MODELLO N° _____

NOME _____

SIS # _____

AIA # _____



285740 (SCE350)

Cucina top 2 piastre elettriche

Descrizione

Articolo N° _____

Costruzione in acciaio AISI 304 con bordi arrotondati.
Piano sigillato con bordi stampati.
Piastra in ghisa a riscaldamento rapido fissate sul piano.
Limitatore di temperatura e commutatore di regolazione a 7 posizioni.

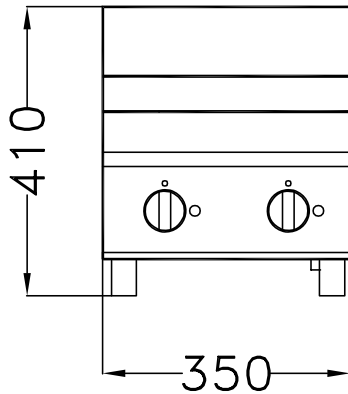
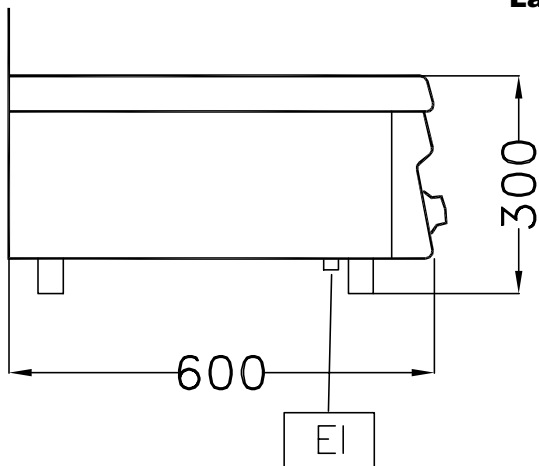
Caratteristiche e benefici

- L'unità può essere posizionata sopra a un tavolo o su una base armadiata.
- Le due piastre in acciaio da 1,5 o 2 kW sono ermeticamente sigillate al top.
- Ogni piastra è controllata da un termostato di alimentazione a 7 posizioni.

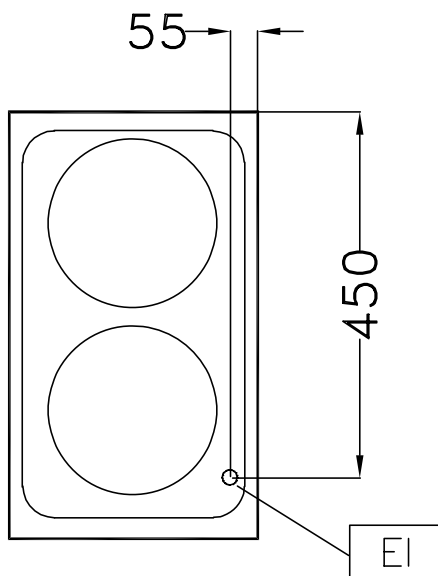
Costruzione

- I modelli hanno bordi laterali ad angolo retto per consentire giunture a livello tra le unità ed eliminare la possibilità di infiltrazioni.
- Pannellatura esterna in acciaio inox con finitura Scotch Brite.
- Piano di lavoro in acciaio inox stampato in pezzo unico.

Approvazione: _____

Fronte**Lato**

EI = Connessione elettrica
EQ = Vite Equipotenziale

Alto**Elettrico****Tensione di alimentazione:**

285740 (SCE350)

400 V/3N ph/50/60 Hz

Watt totali:

4 kW

Informazioni chiave**Dimensioni esterne, larghezza:** 350 mm**Dimensioni esterne, profondità:** 600 mm**Dimensioni esterne, altezza:** 300 mm**Peso netto:** 10 kg

Se l'apparecchiatura viene montata vicino a apparecchi sensibili alla temperatura, uno spazio di sicurezza di minimo 100 mm deve essere interposto o prevista una qualche forma di isolamento termico.